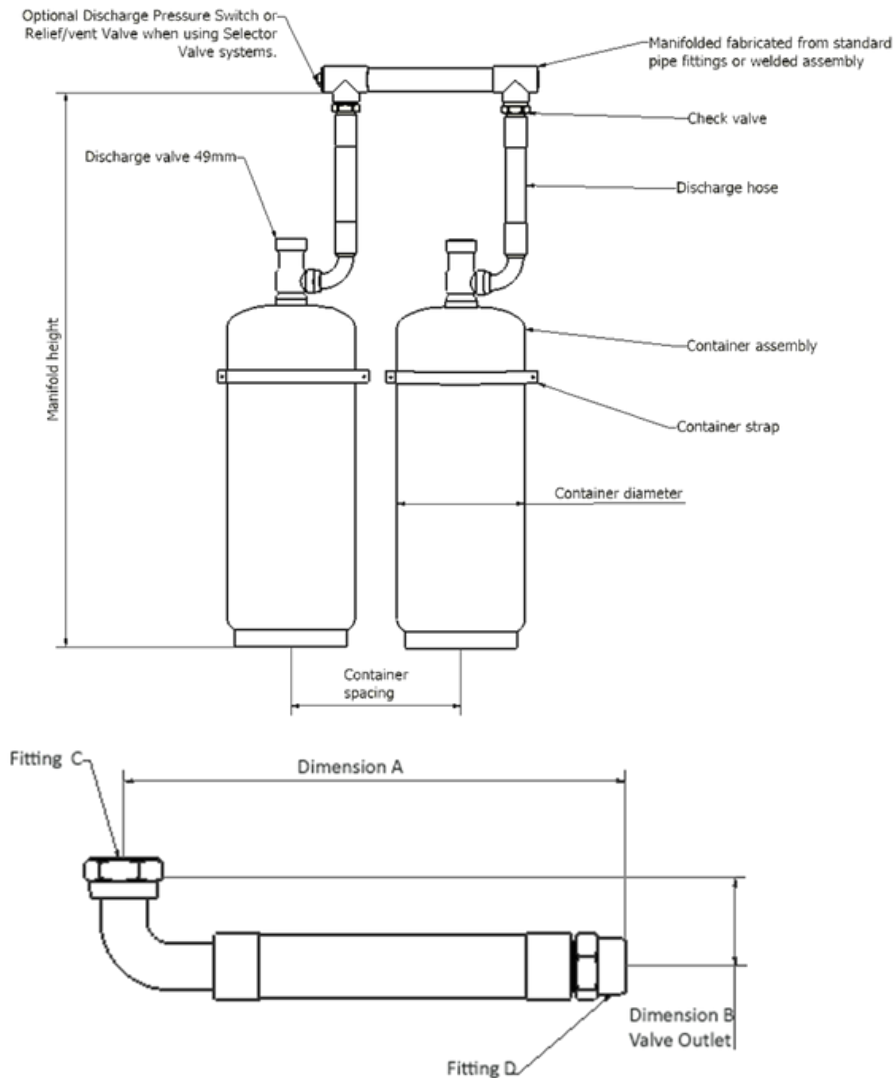


Discharge Valve Outlet Hoses and Adapters



Discharge flexible hoses part number and technical specifications

Part number	Min. bend radius (mm)	Dimension A (mm)	Dimension B (mm)	Valve fitting JIC C	Fitting ISO7-1 D	Minimum through bore (mm)
NF2333500	500	500	77	1.7/8"-12 UN JIC	1 1/2" BSPT	33.3
NF2333500N	500	550	77	1.7/8"-12 UN JIC	1 1/2" NPT	33.3
NF2349550N	635	550	99	2.1/2"-12 UN JIC	2" NPT	44.5

* Collegare alla valvola di ritegno o alle tubazioni di scarico prima di collegare alla valvola di scarico con il giunto girevole.

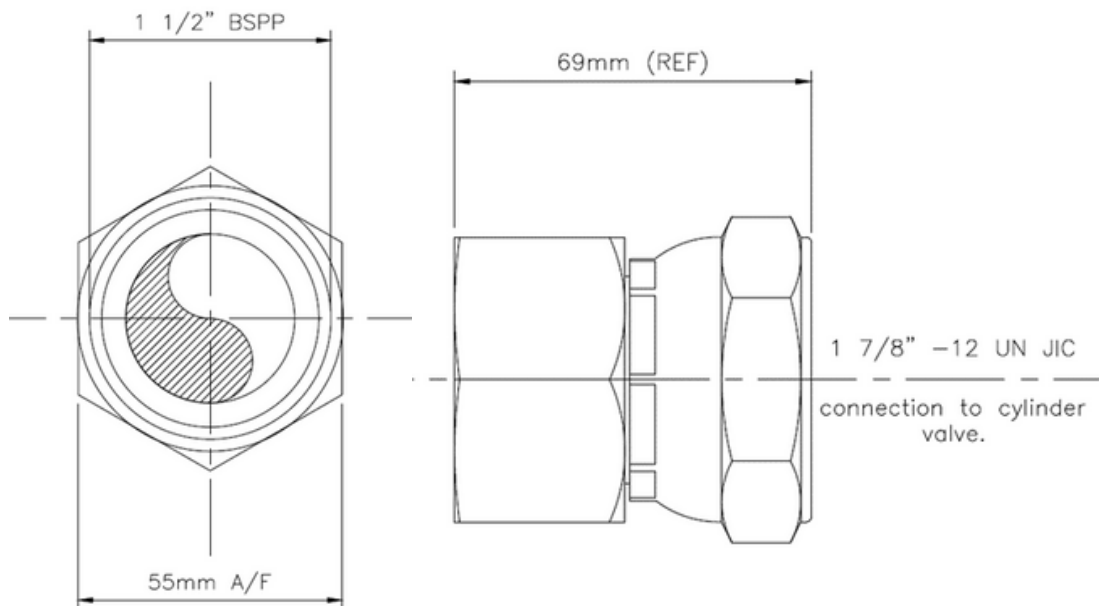
Nota: Curvatura massima tra le linee centrali dei raccordi 20 gradi

Discharge Vaalve Outlet Hoses and Adapters

Codici e filettature di connessione degli adattatori in uscita

Descrizione	Codice	Ingresso (dado girevole)	Uscita (femmina)	Adatte per il collegamento a bombole di capacità:
Adattatore in uscita 33mm (uscita 1 1/2")	NF2333050	1.7/8"-12 UN JIC	1 1/2" Gas	15Lt, 30Lt, 50Lt
	NF2333050N	1.7/8"-12 UN JIC	1 1/2" NPT	
Adattatore in uscita 49mm (uscita 2")	NF2349050	2.1/2"-12 UN JIC	2" Gas	80Lt, 120Lt, 150Lt, 180Lt
	NF2349050N	2.1/2"-12 UN JIC	2" NPT	

Adattatore uscita 33mm – 1 1/2" femmina



Adattatore uscita 49mm - 2" femmina

